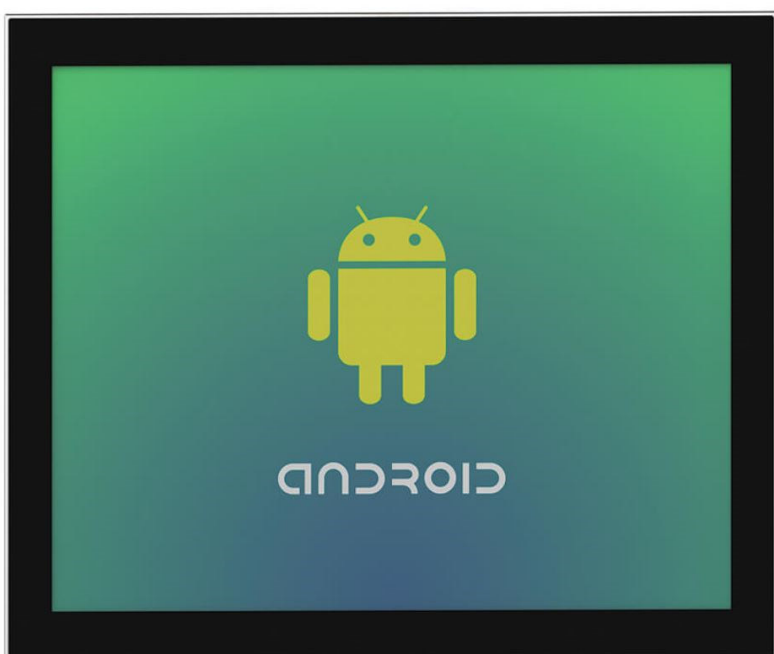


RePC

RTSoft
Встраиваемые системы

ПРОМЫШЛЕННЫЕ БЕЗВЕНТИЛЯТОРНЫЕ ПАНЕЛЬНЫЕ КОМПЬЮТЕРЫ

RePC-DCS170R2



ПРОЧНЫЙ



ЛЕГКИЙ



ТОНКИЙ



НАДЕЖНЫЙ



БЕСШУМНЫЙ



БЮДЖЕТНЫЙ

КЛЮЧЕВЫЕ ПРЕИМУЩЕСТВА

Серия сенсорных панельных промышленных компьютеров с архитектурой RISC на базе производительного процессора ARM Rockchip RK3568, разработана с опорой на современные достижения в области мультимедийных цифровых интерфейсов, промышленных TFT матриц с диагональю: 17", 18.5", 19", 21.5", 23.8". Панельные ПК этой серии имеют широкий набор интерфейсов, по умолчанию поддерживают беспроводную сеть Wi-Fi и обладают сверхнизким энергопотреблением.

Корпус промышленного панельного компьютера имеет защиту IP65 по передней панели, это позволяет эксплуатировать ПК в требовательных приложениях. Отличительной особенностью этих моделей, является толщина корпуса, которая составляет всего 50 мм.

Промышленные панельные ПК поддерживают операционные системы Android 11 и Linux и подходят для промышленного применения в режиме 24/7, в таких задачах как межмашинное взаимодействие (M2M), автоматизация зданий, промышленный Интернет вещей (IIoT), интеллектуальное производство и MES, POS-терминалы и т. д.

- Современный цифровой функционал
- Высокая надежность
- Низкая стоимость владения
- Привилегии постоянным клиентам
- Техническая поддержка ведущих экспертов
- Чрезвычайная простота обслуживания

ОБЩИЕ ХАРАКТЕРИСТИКИ

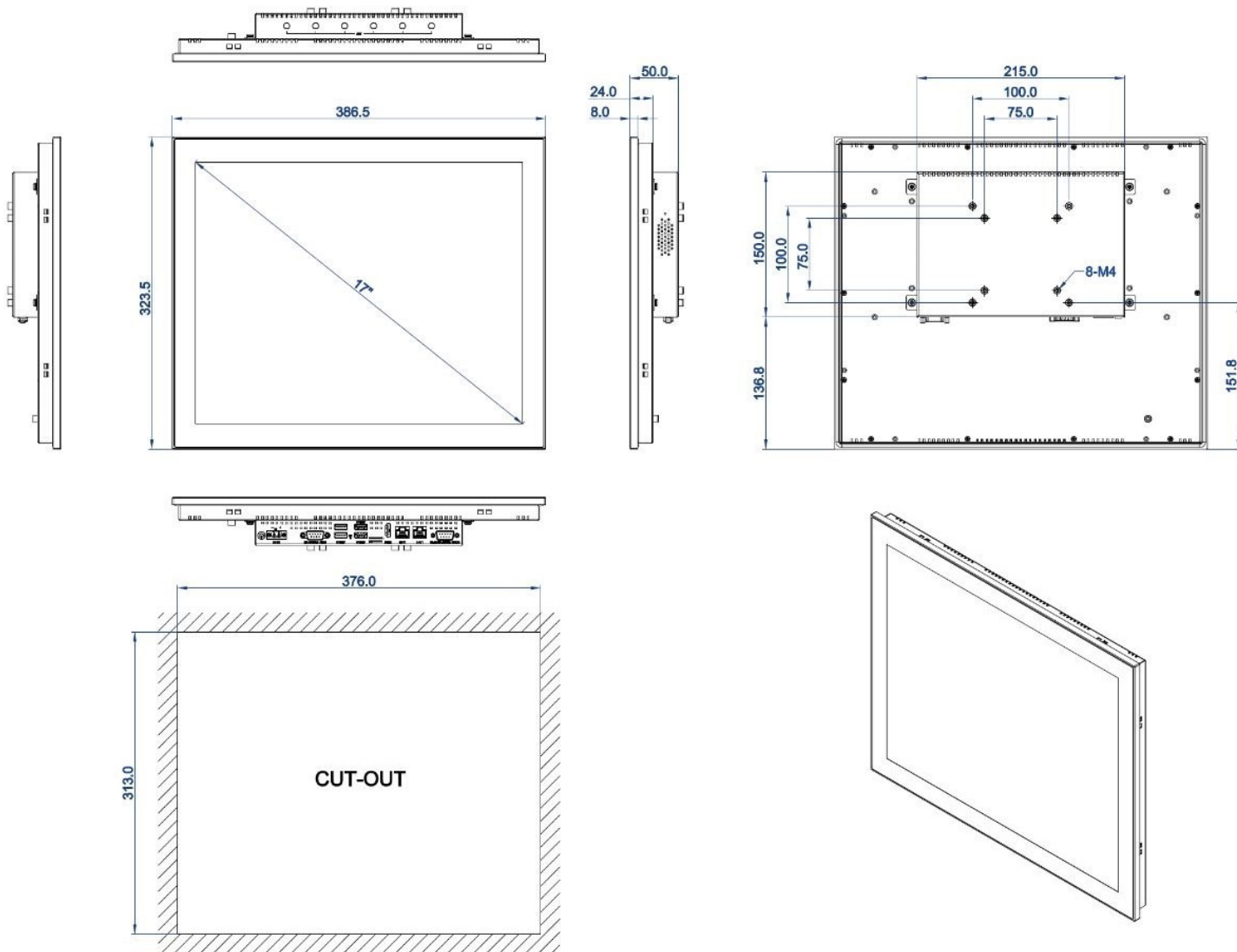
ПРОЦЕССОРНОЕ ЯДРО	
Тип CPU	ARM Rockchip RK3568, Quad-core Cortex-A55
Частота, base (turbo) ГГц	2.0ГГц
ОЗУ	SDRAM LPDDR4X-3200МГц на плате, 2GB/4GB/8GB
Графическая платформа	GPU Mali-G52
TDP CPU	
НАКОПИТЕЛИ	
Тип	eMMC 5.1, 16GB/32GB/64GB; 1x TF Card slot
ДИСПЛЕЙ	
Размер экрана, тип матрицы	17.0" TFT LCD
Площадь экрана	337.92 x 270.34 мм
Разрешение	1280 x 1024 (SXGA)
Яркость	250 nits
Углы обзора	85/85/85/85
Тип подсветки и MTBF	Светодиодная подсветка, 30 000 часов
СЕНСОРНЫЙ ЭКРАН	
Тип сенсорного экрана	Проекционно-емкостный сенсорный экран
Кол-во точек	Многоточечный, макс. до 10 точек
Долговечность	> 100 000 000 касаний
Твердость покрытия	Mohs 6H
Специальная обработка	Защита от отпечатков пальцев
ИНТЕРФЕЙСЫ	
Видео	1x HDMI (макс. разрешение 4096x2304 @60Hz)
Аудио	
USB	1x USB 3.0 OTG, 3x USB 2.6
Ethernet	2x GbE LAN (Realtek Chip), модуль беспроводной связи Wi-Fi Realtek Wi-Fi 2.4/5ГГц (опция: 3G/4G, 5G)
COM serial	1x RS232/RS485, 1x RS232/RS485/GPIO
Слот расширения	1x Mini-PCIe slot (для 4G/3G); 1x M.2 (NGFF) B-key 3052 slot (для 5G)

Питание	DC 12В (опционально 9 ~ 36В)
Разъем питания	DC с клеммной колодкой
Энергопотребление	около 25Вт
Габариты корпуса Ш x Г x В (мм)	386.5 x 323.5 x 50.0 (мм)
Варианты установки	Крепление на панель (дополнительная поддержка крепления VESA 75/100)
Вес	4.6 кг
Материал корпуса	Алюминиево-магниевый сплав, пескоструйная обработка, анодирование
Степень защиты корпуса	IP65 по передней панели
Размер выреза для встраивания	376 x 313 (мм)
Температура	
Эксплуатация	0 ~ + 50 °С
Хранение	-20 ~ + 60 °С
Система охлаждения	Пассивное охлаждение (безвентиляторный)
Удар	10г/пик (11 мс)
Вибрация	50 ~ 500Гц, 1.5г, 0.15мм от пика до пика
Влажность	10 ~ 95% при 10°С (без конденсации)
Поддержка ОС	Android 11, Linux
BIOS	
Сторожевой таймер	
Гарантия производителя	12 месяцев
Сертификаты изделия	CE/FCC Class A

ДОПОЛНИТЕЛЬНЫЕ СЕРВИСЫ

- Расширение возможностей ввода/вывода
- Портация заказного системного программного обеспечения

ГАБАРИТЫ И УСТАНОВОЧНЫЕ РАЗМЕРЫ



ГДЕ КУПИТЬ



ООО «РТСофт-ВС»

Россия, 105264, г. Москва,
ул. Верхняя Первомайская, д. 51
Тел.: +7 (495) 967-15-05
Факс: +7 (495) 742-68-29
E-mail: sales@rtsoft-es.ru
<https://rtsoft-es.ru/>

ТЕХНИЧЕСКАЯ ПОДДЕРЖКА



По всем вопросам технической поддержки,
гарантийного и постгарантийного обслуживания:

ООО «РТСофт-ВС»

Россия, 105264, г. Москва,
ул. Верхняя Первомайская, д. 51
Тел.: +7 (495) 967-15-05
E-mail: sales@rtsoft-es.ru



Встраиваемые системы

Настоящий документ носит исключительно информационный характер и ни при каких условиях не является публичной офертой, определяемой положениями Гражданского кодекса РФ. Более подробную информацию и официальные предложения можно получить в ООО «РТСофт-ВС».

Информация, содержащаяся в настоящем документе, тщательно проверена. Однако ООО «РТСофт-ВС» не может принять на себя ответственность за какие-либо неточности и их последствия, а также ответственность, возникающую в результате использования или применения любой информации, приведенной в настоящем документе, если это не оговорено в специальном соглашении.

Все использованные в документе торговые марки принадлежат соответствующим компаниям-владельцам.

© 2024 ООО «РТСофт-ВС», Россия



www.rtsoft-es.ru